

EJA210A和EJA220A法兰安装式差压变送器用于测量含有固体和沉淀性液体和蒸汽的液位和密度，然后转变成4~20mA DC的电源信号输出。EJA210A和EJA220A也可与BRAIN™手操器或CENTUM CS™/μXL™或HART® 275手操器相互通讯，通过它们进行设定、监控等。

标准规格

(以标准零点为基准调校量程，接液部分材质代码‘S’，3-inch 平法兰型和4-inch 凸法兰型)

性能规格

调量程的参考精度

(包括线性、滞后性和重复性)

± 0.075%

若量程小于 X

± [0.025 + 0.05 $\frac{X}{\text{量程}}$] %

X取值:

膜盒 XKPa {inH₂O}

M 10 {40}

H 100 {400}

环境温度影响

总影响量 / 28° C 变化

膜盒 影响

M ± [0.224% / 量程 + 0.056% 量程上限]

H ± [0.14% / 量程 + 0.028% 量程上限]

静压影响

变化的总影响量

± [0.028% 量程 + 0.007% 量程上限] / 0.69MPa {100psi}

零点影响(可通过在线校正)

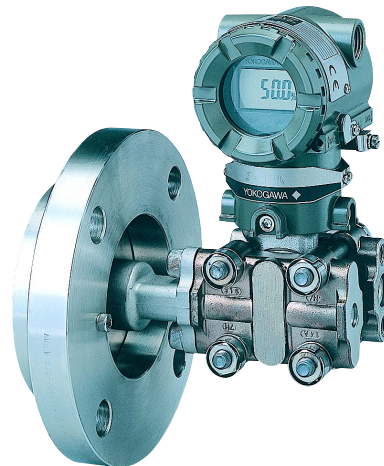
± 0.007% 量程上限 / 0.69MPa {100psi}

稳定性

± 0.1% 量程上限 / 12个月

电源影响

± 0.005% / V (21.6-32V DC, 350Ω)



功能规格

量程和范围

量程 / 范围	kPa	inH ₂ O (/D1)	mbar (/D3)	mmH ₂ O (/D4)
M	量程	1-100	4-400	10-1000
	范围	-100-100	-400-400	-1000-1000
H	量程	5-500	20-2000	50-5000
	范围	-500-500	-2000-2000	-5000-5000

调零

在膜盒量程的上下限范围内，零点可任意调整

外部调零

在测量范围内连续可调，分辨率为0.01%，用表头上的测量范围设定开关可调校量程。

安装位置影响

与膜片面平行方向的安装位置变化不会造成零漂影响，若安装位置与膜片面超过90°的变化，在0.4KPa {1.6inH₂O}范围内的零漂可通过调零校正。

输出

2线制，4~20mA DC 输出，数字通讯，可编程设定线性或平方根输出方式，BRAIN 或 HART FSK 协议加载在4~20mA DC 信号上。

出错报警:

CPU 或硬件出错时的输出状态

高输出: 110%, ≥ 21.6mA DC(标准)

低输出: -5% 3.2mA DC

注: 只适用于输出信号代码为D和E时

阻尼时间常数

放大器部件和膜盒的阻尼时间常数之和。放大器部件阻尼时间常数在0.2~64秒范围可调。

膜盒(硅油)	M		H	
型号	210	220	210	220
阻尼时间(秒)	0.4	0.4	0.4	0.4

环境温度

-40~85 °C(-40~185 °F)
-30~85 °C(-22~176 °F)[带LCD表头]

接液湿度

-40~120° C(-40~248° F)

环境温度

5~100%RH@40° C(104° F)

EMC标准基准C E,  N200

EMI(辐射)-EN55011: 1991

测试项目	频率范围	基本标准
电磁辐射干扰	30-1000MHz	EN55011 A级1组

EMS(抗干扰)-EN50082-2: 1995

序号	测试项目	测试条件	基本标准	性能	等级
1	静电释放	4kV(触点) 8kV(空气)	IEC1000-4-2: 1995	3级	B
2	调幅电磁射频场	80MHz-1GHz 10V/m(未调制) 80%AM	IEC1000-4-3: 1995	3级	A
3	脉冲调制电磁射频场	900MHz 10V/m(未调制) Duty 50%200Hz REP			A
4	快速眨变共模	2kV,5/50(Tr/Th)ns 5kHz REP	IEC1000-4-4: 1995	3级	B
5	调幅射频共模	150kHz-80MHz 10V(未调制) 80%AM(1kHz) 干扰源阻抗: 150Ω	Draft IEC1000-4-6: 1995	3级	A

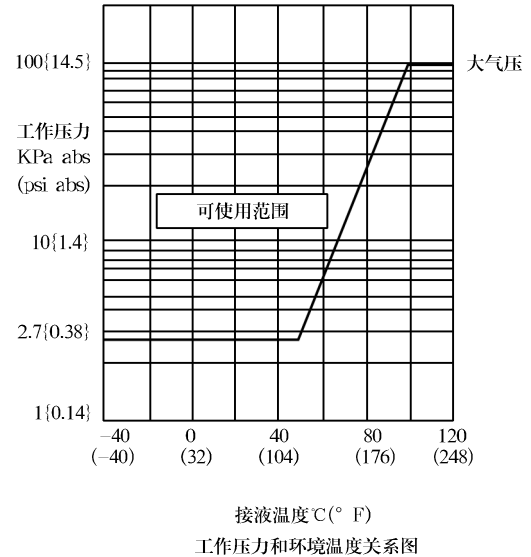
注: (1)A等性能说明: 测试时, 仪表的零点漂移保持在测量量程的±0.1%内

(2)B等性能说明: 测试时, 仪表无停机或失控现象, 实际运行状况、存储及其数据不改变。

工作压力

2.7kPa abs(0.38psig)(法兰规格)

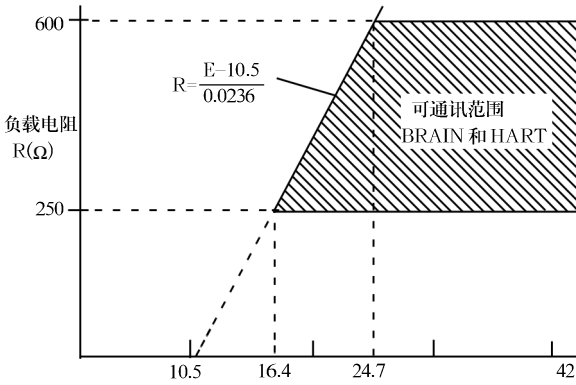
见下图



安装

电源及负载的条件

电源电压为 24V，最大负载:570Ω



电源电压 E(VDC)
电源电压和外部负载关系图

电源电压

10.5~42V DC(工作状态)

(10.5~30V DC 本安型)

16.4~30V DC(数字通讯)

(16.4~30V DC 本安型)

负载

0~1335Ω 工作状态

250~600Ω 数字通讯

通讯条件

BRAIN

通讯距离

使用 CEV 电缆时,通讯距离可达 2km,且通讯距离因电缆类型而异。

负载电容

≤ 0.22μF(见注)

负载电感

≤ 3.3mH(见注)

通讯时输入阻抗

2.4KHz 时, ≥ 10K

注:对普通型和防爆型,本安型请参照附加规格选项

HART

通讯距离

用多芯双绞电缆,最长可达 1.5km,通讯距离因电缆类型而异。

用下述公式确定电缆长度

$$L = \frac{65 \times 10^6 (C_0 + 10,000)}{(R \times C) - C}$$

L= 长度(m 或 ft)

R= 阻抗(Ω 包括电源阻抗)

C= 电缆电容(pF/m 或 pF/ft)

C₀= 最大并联电容 pF/m 或 pF/ft

物理规格

接液部分材质

高压侧

见“接液部分材质”代码

低压侧

接液膜片

哈氏合金 C-276

容室法兰

SCS14A

过程接头

SCS14A

膜盒垫圈

涂特氟龙 SCS316L

接液 / 排气塞

SUS316

过程接头垫圈

PTFE 特氟龙

非接液部分材质

螺栓

SCM435CS 或 SUS630

外壳

聚氨酯烤漆低铜铸铝合金 (Munsell 0.6GY3.1/2.0)

密封等级

JIS C0920 防水等级 (相当于 NEMA 4X 和 IEC IP67)

密封圈

Buna-N

铭牌和位号牌

SUS304

填充液

硅油、氟油 (可选)

重量

EJA210A 带 3 " 150# 法兰 10.7kg(23.6lbs)

EJA220A 带 3 " 150# 法兰 16.1kg(35.5lbs)

连接

参见“型号及规格代码表”确定过程接口及电气接口

型号和规格代码表

EJA210A法兰尺寸: 3-inch(80mm·DN80)I

型 号	规 格 代 码		说 明
EJA210A			法兰安装式差压变送器(平膜片型)
输出信号	-D		4-20mA,BRAIN 协议数字通讯
	-E		4-20mA,HART 协议数字通讯(参见 GS 1C22T1-CY)
	-F		FF 现场总线通讯(参见 IC 22T2-CY)
测量量程 (膜盒)	M		1-100KPa{100-10000mmH ₂ O}
	H		5-500KPa{0.05-5kgf/cm ² }
高压侧 (法兰侧) 接液部分材质 (注1)	S		[膜片] SUS316L
	H		[其它] SUS316L
	T		哈氏合金 C-276 哈氏合金 C (钼)
法兰规格	J1		JIS 10K
	J2		JIS 20K
	A1		ANSI 150
	A2		ANSI 300
	P1		JPI 150
	P2		JPI 300
	D2		DIN PN10/16
	D4		DIN PN25/40
	G2		GB PN10/16(GB 9115.9-88)
G4		GB PN25/40(GB 9115.11-88)	
※ 法兰尺寸 / 材质	D		3-inch(80mm, DN80)/S25C
	E		3-inch(80mm, DN80)/SUS304
	F		3-inch(80mm, DN80)/SUS316
低压侧管道连接	0		无管道连接件(Rc1/4 内螺纹在容室法兰上)
	1		带 Rc1/4 内螺纹的过程接头
	2		带 Rc1/2 内螺纹的过程接头
	3		带 1/4NTP 内螺纹的过程接头
	4		带 1/2NTP 内螺纹的过程接头
	※ 5		无管道过程连接件(1/4NPT 内螺纹在容室法兰上)
※ 法兰螺栓材质	A		SCM435
	B		SUS630
	C		SUH660
安 装	-9		水平配管连接, 左边高压
※ 接 线 口	0		G1/2 内螺纹, 1 处接线口
	2		1/2NPT 内螺纹, 2 处接线口
	3		Pg13.5 内螺纹, 2 处接线口
	4		M20 内螺纹, 2 处接线口
	5		G1/2 内螺纹 2 处接线口带一个盲塞
	7		1/2NPT 内螺纹, 两个电气接口, 一个盲塞
	8		Pg13.5 内螺纹, 两个电气接口, 一个盲塞
	9		M20 内螺纹, 两个电气接口, 一个盲塞
	显示表头	D	
E			带设定按钮的数字表头
※ N			(无表头)
		N	通常为 N
附加选项代码			/□ 附加规格

例:EJA210A-DMSA1D5A-92NN/□
注1: 低压侧接部分材质: 容室法兰: SCS14A,管道连接件: SCS14A

膜盒: SUS316(隔离膜片: 哈氏合金 C-276)
排气螺钉: SUS316
※号是标准规格中最具代表性的规格。

EJA210A [法兰尺寸: 2-inch(50mm, DN50)]

型 号	规 格 代 码		说 明
EJA210A			法兰安装式差压变送器(平膜片型)
输出信号	-D		4-20mA, BRAIN 协议数字通讯
	-E		4-20mA, HART 协议数字通讯(参见 GS 1C22T1-CY)
	-F		FF 现场总线通讯(参见 GS 1C22T2-CY)
测量量程 (膜盒)	M		1-100KPa{100-10000mmH ₂ O}
	H		5-500KPa{0.05-5kg/cm ² }
高压侧 (法兰侧) 接液部分材质 (注2)	W		[膜片] 哈氏合金 C-276
			[其它] SUS316
法兰规格	J1		JIS 10K
	J2		JIS 20K
	A1		ANSI 150
	A2		ANSI 300
	P1		JPI 150
	P2		JPI 300
	D2		DIN PN10/16
	D4		DIN PN25/40
	G2		GB PN10/16(GB 9115.9-88)
G4		GB PN25/40(GB 9115.11-88)	
※ 法兰尺寸 / 材质	A		2-inch(50mm, DN50)/S25C
	B		2-inch(50mm, DN50)/SUS304
	C		2-inch(50mm, DN50)/SUS316
低压侧管道连接	0		无管道连接件(Rcl/4 内螺纹在容室法兰上)
	1		带 Rcl/4 内螺纹的过程接头
	2		带 Rcl/2 内螺纹的过程接头
	3		带 1/4NTP 内螺纹的过程接头
	4		带 1/2NTP 内螺纹的过程接头
	※ 5		无管道过程接件(1/4NPT 内螺纹在容室法兰上)
※ 法兰螺栓材质	A		SCM435
	B		SUS630
	C		SUH660
安 装	-9		水平配管连接, 左边高压
※ 接 线 口	0		G1/2 内螺纹, 1 处接线口
	2		1/2NPT 内螺纹, 2 处接线口
	3		Pg13.5 内螺纹, 2 处接线口
	4		M20 内螺纹, 2 处接线口
	5		G1/2 内螺纹 2 处接线口带一个盲塞
	7		1/2NPT 内螺纹, 两个电气接口, 一个盲塞
	8		Pg13.5 内螺纹, 两个电气接口, 一个盲塞
	9		M20 内螺纹, 两个电气接口, 一个盲塞
	显示表头	D	
E			带设定按钮的数字表头
※ N			(无表头)
附加选项代码		N	通常为 N
附加选项代码		/ □	附加规格

例: EJA210A-DMWA1A5A-92NN/□

注 1: 低压侧接液部分材质: 容室法兰: SCS14A, 管道连接件: SCS14A

膜盒: SUS316(隔离膜片: 哈氏合金 C-276)

排气螺钉: SUS316

※号是标准规格中最具代表性的规格。

EJA220A

型 号	规 格 代 码	说 明
EJA220A		法兰安装式差压变送器(凸膜片型)
输出信号	-D	4-20mA,BRAIN 协议数字通讯
	-E	4-20mA,HART 协议数字通讯(参见 GS 1C22T1-CY)
	-F	FF 现场总线通讯(参见 GC 1C22T2-CY)
测量量程 (膜盒)	M	1-100KPa{100-10000mmH ₂ O}
	H	5-500KPa{0.05-5kgf/cm ² }
高压侧(法兰侧) 接液部分材质* (注1)	S (注2)	[膜片] SUS316L [管道] SUS316 [其它] SUS316
	W (注3)	哈氏合金 C-276 SUS316 SUS316
法兰规格	J1	JIS 10K
	J2	JIS 20K
	A1	ANSI 150
	A2	ANSI 300
	P1	JPI 150
	P2	JPI 300
	D2	DIN PN 10/16
	D4	DIN PN 25/40
隔膜凸出长度 (X ₂)	2	X ₂ =50mm
	4	X ₂ =100mm
法兰尺寸/材质	G	4-inch(100mm, DN100)/S25C
	H	4-inch(100mm, DN100)/SUS304
	J	4-inch(100mm, DN100)/SUS316
	D	3-inch(80mm, DN80)/S25C
	E	3-inch(80mm, DN80)/SUS304
	F	3-inch(80mm, DN80)/SUS316
低压侧管道连接	0	无管道连接件(Rc1/4 内螺纹在容室法兰上)
	1	带 Rc1/4 内螺纹的过程接头
	2	带 Rc1/2 内螺纹的过程接头
	3	带 1/4NPT 内螺纹的过程接头
	4	带 1/2NPT 内螺纹的过程接头
	5	无管道过程连接件(1/4NPT 内螺纹在容室法兰上)
法兰螺栓材质	A	SCM435
	B	SUS630
	C	SUH660
安 装	-9	水平配管连接, 左边高压
接 线 口	0	G1/2 内螺纹, 1 处接线口
	2	1/2NPT 内螺纹, 2 处接线口
	3	Pg13.5 内螺纹, 2 处接线口
	4	M20 内螺纹, 2 处接线口
	5	G1/2 内螺纹, 2 处接线口带一个盲塞
	7	1/2NPT 内螺纹, 两个电气接口, 一个盲塞
	8	Pg13.5 内螺纹, 两个电气接口, 一个盲塞
	9	M20 内螺纹, 两个电气接口, 一个盲塞
	显示表头	D
E		带设定按钮的数字表头
N		无表头
附加选项代码		通常为 N
		/ □ 附加规格

例:EJA220A-DMSA12G5A-92NN/□

注1: 低压侧接液部分材质: 容室法兰: SCS14A,管道连接件: SCS14A
膜盒: SUS316L(隔离膜片: 哈氏合金 C-276)
排气螺钉: SUS316

注2:仅适用 4-inch(100mm, DN100)法兰 (法兰尺寸/材质代码: “G” 或 “H” “J”)

注3:仅适用 3-inch(80mm, DN80)法兰 (法兰尺寸/材质代码: “D” 或 “E” “F”)

※记号是标准规格中最具代表性的规格。

附加规格
(防爆型)

项 目	说 明	代码
中国标准 NEPSI	NEPSI 隔爆许可: d II CT6 隔爆级别: C 级 T6: 允许表面最高温度 85℃ 环境温度: 40~60℃ 电气接口: 1/2NPT 内螺纹	NF1
	NEPSI 本安许可: ia II CT4 本安级别: C 级 T4: 允许表面最高温度 135℃ 环境温度: 40~60℃ 电气接口: 1/2NPT 内螺纹	NS1
工厂联合会认证 (FM)	FM 隔爆许可 隔爆: I 级, I 区, B、C、D 组 隔爆燃烧: II / III 级, I 区, E、F、G 组 危险场所: 室内外(NEMA4X) T6 环境温度: -40~60℃ 电气接口: 1/2NPT 内螺纹 (注 1)	注 3 FF1
	FM 本安许可 (注 3) 本安: I 级, I 区, A、B、C、D 组; II 级, I 区, E、F、G 组和 III 级, I 区, 危险场所 非可燃性: I 级, I 区, A、B、C、D 组; I 区, A、B、C、D 组; II 级, I 区, E、F、G 组和 III 级, I 区, 危险场所 密封: NAME 4X 温度等级: T4; 环境温度: 40~60℃ 电气接口: 1/2NPT 内螺纹 (注 1)	注 5 FF15
	包含 FF1 和 FS1(注 3): 电气接口: 1/2NPT 内螺纹 (注 1)	FS1
欧共体 (KEMA)	CENELEC(KEMA)防爆许可: EExd II C T4、T5、T6 环境温度: 40~80℃ 电气接口: 1/2NPT 内螺纹, PG13.5 内螺纹, M20 内螺纹 (注 2)	注 3 KF1
	CENELEC(KEMA)本安许可: (注 3) EEx ia II C T4; 环境温度: 40~60℃ 电气接口: 1/2NPT 内螺纹, PG13.5 内螺纹, M20 内螺纹 (注 2)	注 5 KF5
	包含 KF1、KS1 和 N 型 (无火花型) 许可: (注 3) 电气接口: 1/2NPT 内螺纹, PG13.5 内螺纹, M20 内螺纹 (注 2)	KS1
加拿大标准协会 (CSA)	CSA 防爆许可: 卫星爆: I 组, I 区, B、C、D 组 隔爆燃烧: II / III 级, I 区, E、F、G 组, 2 区密封未做要求 温度等级: T4、T5、T6 密封: 4X 环境温度: 40~80℃; 电气接口: 1/2NPT 内螺纹 (注 1)	注 3 CF1
	CSA 本安许可: (注 3) 本安: I 级, A、B、C、D 组; II / III 级, I 区, E、F、G 组 密封: 4X; 温度等级: T4; 环境温度: 40~60℃ 电气接口: 1/2NPT 内螺纹 (注 1)	注 5 CF15
	包含 CF1 和 CS1: 电气接口: 1/2NPT 内螺纹 (注 1)	CS1
CU1		
澳大利亚 标准协会 (SAA)	SAA 防爆、本安和无火花型许可: (注 3) Ex d II C T4/T5/T6, IP67I 级, I 区 Ex ia II C T4, IP67I 级, 0 区 Ex n II C T4, IP67I 级, 2 区 环境温度: 40~60℃ 电气接口: 1/2NPT 内螺纹 (注 1), PG13.5 内螺纹, M20 内螺纹 (注 2)	SU1
隔爆密封 接头 (注 4)	接线口: 1/2NPT	1 只 G71
	适用电缆外径: $\varnothing 8.5 \pm 0.5$	2 只 G72 G81 G82

注 1: 仅适用于代码为“2”和“7”的电气接口。

注 2: 仅适用于代码为“2”、“3”、“4”、“7”、“8”和“9”的电气接口。

注 3: 仅适用于代码为“D”和“E”的输出信号。对本安型仪表, 请采用测试实验室认可的安全栅 (BARD-400 不适用)。

注 4: 为通过中国 NEPSI 防爆认可的隔爆接头, 其中 G71、G81 为钢管布线方式, G72、G82 为电缆布线方式。

注 5: 适用于输出信号代码“F”。

附加规格

项 目		说 明	代 码		
涂 漆	颜色变更	仅放大器外壳	P□		
	涂层变更	环氧树脂烤漆	X1		
避雷器		变送器电源电压: 10.5 ~ 32V DC(仅本安型: 10.5 ~ 30V DC) 允许电流: 最大 6000A(1X40 _μ S),反复 1000A(1X40 _μ S)100次	A		
禁油处理		脱脂洗净处理	K1		
		脱脂洗净处理并用氟油灌注膜盒 (使用温度: -20 ~ 80℃)	K2		
禁水、禁油处理		脱脂洗净并干燥处理	K5		
		脱脂洗净并干燥处理并用氟油灌注膜盒 (使用温度: -20 ~ 80℃)	K6		
校正单位 (注1)		P 校正 (单位:psi)	D1		
		bar 校正 (单位: bar)	D3		
		M 校正 (单位: kgf/cm ²)	D4		
SUS630 螺母的密封处理		在紧固法兰用的螺母(SUS630)的表面上涂密封胶 (液态硅橡胶)	Y		
无锯齿形加工 (注2)		法兰与垫圈的接触而无锯齿形加工 (仅 ANSI 法兰)	Q		
Teflon 膜 (注3)		带特氟龙膜和氟油, 使用范围: 20 ~ 120℃, 0 ~ 2MPa{0 ~ 20kgf/cm ² } (真空下不能使用)	T		
快速应答 (注12)		刷新时间: ≤ 0.125 秒 放大板阻尼时间常数: 0.1 ~ 64 秒 (9 段) 应答时间 (含最小阻尼时间常数): 最长 0.5 秒	F1		
PID/LM 功能		PID 控制功能, LM (Link Master)功能 注13	LC1		
CPU 异常时的输出方向 低侧设定 (注4)		低侧: -5%(3.2mA DC)以下	C1		
不锈钢放大器外壳 (注5)		放大器外壳材质: SCS14A 不锈钢(相当于 SUS316L 铸造不锈钢或 ASTM CF-8M)	E1		
镀金膜片 (注6)		密封膜片镀金	A1		
不锈钢位号牌		SUS304 不锈钢位号牌固定在变送器上	N4		
配件制造认证		高压侧: 法兰、膜座 低压侧: 容室法兰 (注7)	EJA210A	M03	
		高压侧: 法兰、膜座 低压侧: 容室法兰、过程接头 (注8)		M13	
		高压侧: 法兰、膜座、管子、基体 低压侧: 容室法兰 (注7)	EJA220A	M04	
		高压侧: 法兰、膜座、管子、基体 低压侧: 容室法兰、过程接头 (注8)		M14	
压力测试 / 漏压测试认证		法兰规格	氮气(N ₂)(注11) 滞留时间:10分钟		
		测试压力			
		JIS 10K		2KPa(20kgf/cm)	T31
		JIS 10K		5KPa(50kgf/cm)	T32
		ANSI/JPI150		3MPa(29.8kgf/cm ²)	T36
		ANSI/JPI300		7.7MPa(77kgf/cm ²)(注9)	T37
ANSI/JPI300	7MPa(70kgf/cm ²)(注10)	T38			

注1:外壳或膜盒的铭牌上MWP(最大工作压力)和MAX SPAN (最大量程)的单位与附加规格代码“D1、D3和D4”指定的单位相同。

注2:对 EJA210A 的接液部分材质代码为 H 和 T 的不适用。

注3:仅适用于 EJA210A。

注4:出厂时所设定的标准型的异常时输出值 (无 /C1): 高侧 {110%±21.6mA 以上}。

注5:适用对象为: 电气连接代码为 2、3、4、7、8、和 9, 对附加选项为 P□和 X1 的不适用。

注6:适用于接液材质代码为 S 和 W、低压侧为镀金膜片需特注。

注7:适用对象为: 过程连接代码为 0 和 5。

注8:适用对象为: 过程连接代码为 1,2,3,和 4。

注9:仅适用于 EJA210A。

注10:仅适用于 EJA220A。

注11:纯氮气用于禁油处使用 (附加代码为 K1,K2,K5 和 K6)

注12:仅适用于输出信号代码为 D 或 E。同时选择隔爆时请与横河联系。

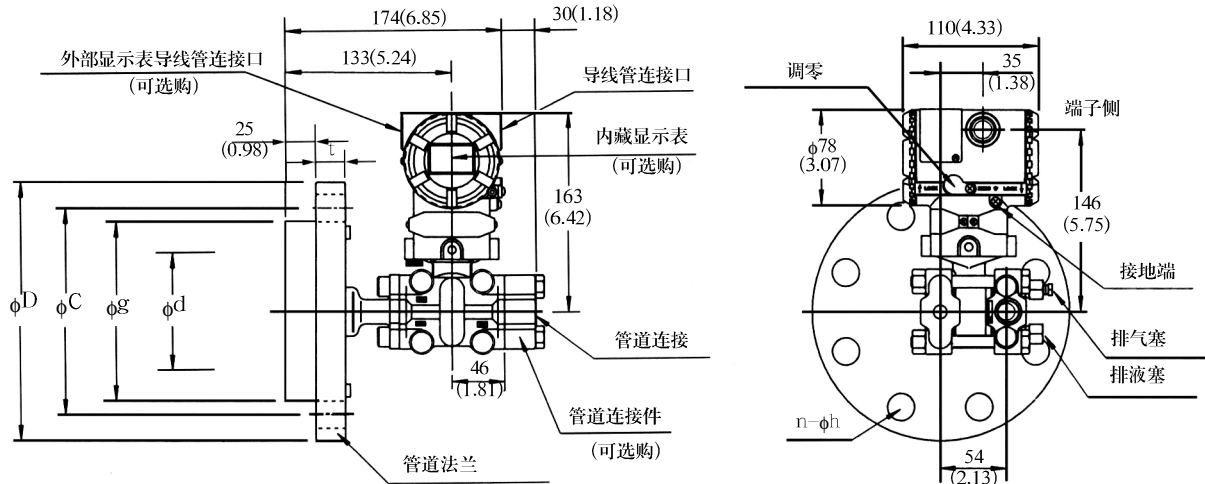
注13:适用于输出信号代码“F”及附加规格代码 KF5 和 CF15。

注: 每台仪表有主要性能测试数据成绩表,若需要请在订货时注明。

尺寸

● EJA210A

单位: mm(inch)



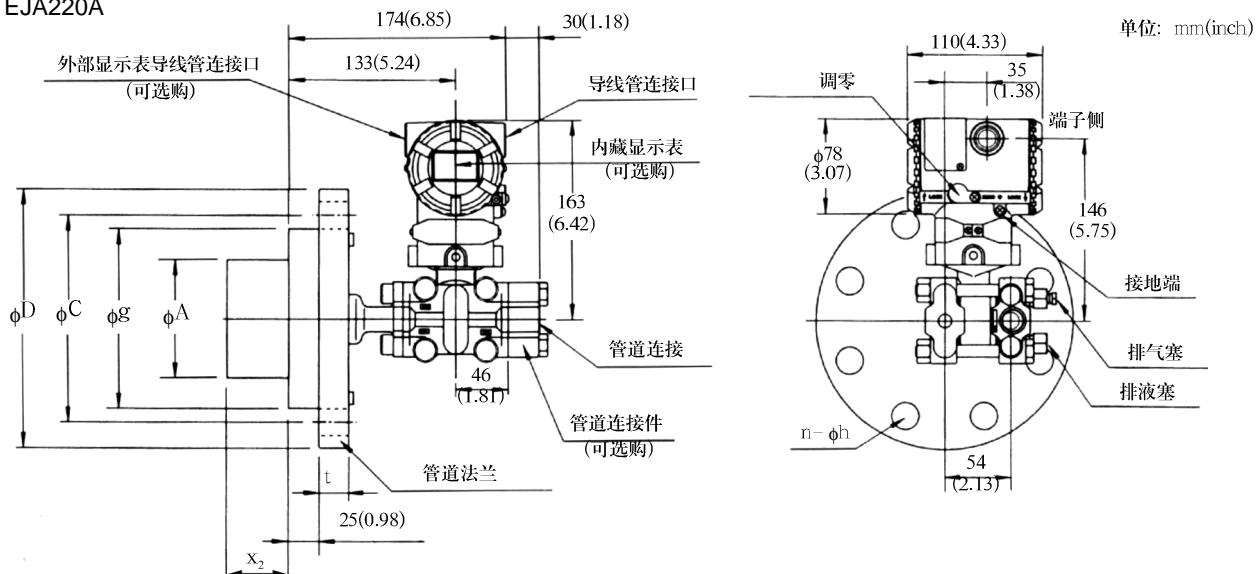
法兰尺寸: 3inch(80mm, DN80)

法兰公称通径 与规格	øD	øC	øg	ød	t	螺栓孔	
						数量	直径
JIS 10K	185(7.28)	150(5.91)	130(5.12)	90(3.54)	18(0.71)	8	19(0.75)
JIS 20K	200(7.87)	160(6.30)	130(5.12)	90(3.54)	22(0.87)	8	23(0.91)
ANSI 150	190.5(7.50)	152.4(6.00)	130(5.12)	90(3.54)	23.9(0.94)	4	19.1(0.75)
ANSI 300	209(8.25)	168.1(6.62)	130(5.12)	90(3.54)	28.5(1.12)	8	22.4(0.88)
JPI 150	190(7.48)	152.4(6.00)	130(5.12)	90(3.54)	24(0.44)	4	19(0.75)
JPI 300	210(8.27)	168.1(6.62)	130(5.12)	90(3.54)	28.5(1.12)	8	22(0.87)
DIN PN 10/16	200(7.87)	160(6.30)	130(5.12)	90(3.54)	20(0.79)	8	18(0.71)
DIN PN 25/40	200(7.87)	160(6.30)	130(5.12)	90(3.54)	24(0.44)	8	18(0.71)
GB PN10/16	200	160	130	90	20	8	18
GB PN25/40	200	160	130	90	24	8	18

法兰尺寸: 2inch(50mm, DN50)

法兰公称通径 与规格	øD	øC	øg	ød	t	螺栓孔	
						数量	直径
JIS 10K	155(6.10)	120(4.72)	100(3.94)	61(2.40)	16(0.63)	4	19(0.75)
JIS 20K	155(6.10)	120(4.72)	100(3.94)	61(2.40)	18(0.71)	8	19(0.75)
ANSI 150	152.4(6.00)	120.0(4.75)	100(3.94)	61(2.40)	19.1(0.75)	4	19.1(0.75)
ANSI 300	165.1(6.50)	127(5.00)	100(3.94)	61(2.40)	22.4(0.88)	8	19.1(0.75)
JPI 150	152(5.98)	120.6(4.75)	100(3.94)	61(2.40)	19.5(0.71)	4	19(0.75)
JPI 300	165.1(6.50)	127(5.00)	100(3.94)	61(2.40)	22.5(0.89)	8	19(0.75)
DIN PN 10/16	165(6.50)	125(4.92)	100(3.94)	61(2.40)	18(0.71)	4	18(0.71)
DIN PN 25/40	165(6.50)	125(4.92)	100(3.94)	61(2.40)	200(0.79)	4	18(0.71)
GB PN10/16	165	125	100	61	20	4	18
GB PN25/40	165	125	100	61	20	4	18

● EJA220A



法兰尺寸: 4 inch(100mm.DN100)

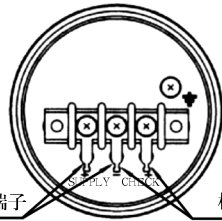
法兰公称通径 与规格	ØD	ØC	Øg	ØA	t	螺栓孔	
						数量	直径
JIS 10K	210(8.27)	175(6.89)	155(6.10)	96(3.78)	18(0.71)	8	19(0.75)
JIS 20K	225(8.86)	185(7.28)	155(6.10)	96(3.78)	24(0.94)	8	23(0.91)
ANSI 150	228.6(9.00)	190.5(7.50)	155(6.10)	96(3.78)	23.9(0.94)	8	19.1(0.75)
ANSI 300	254(10.00)	200(7.87)	155(6.10)	96(3.78)	31.8(1.25)	8	22.4(0.88)
JPI 150	229(9.02)	190.5(7.50)	155(6.10)	96(3.78)	24(0.94)	8	19(0.75)
JPI 300	254(10.00)	200.2(7.88)	155(6.10)	96(3.78)	32(1.26)	8	22(0.87)
DIN PN 10/16	220(8.66)	180(7.09)	155(6.10)	96(3.78)	20(0.79)	8	18(0.71)
DIN PN 25/40	235(9.25)	190(7.50)	155(6.10)	96(3.78)	24(0.94)	8	22(0.87)
GB PN10/16	220	180	155	96(3.78)	22	8	18
GB PN25/40	235	190	155	96(3.78)	22	8	22

法兰尺寸: 3inch(80mm.DN80)

法兰公称通径 与规格	ØD	ØC	Øg	ØA	t	螺栓孔	
						数量	直径
JIS 10K	185(7.28)	150(5.91)	130(5.12)	71(2.80)	18(0.71)	8	19(0.75)
JIS 20K	200(7.87)	160(6.30)	130(5.12)	71(2.80)	22(0.87)	8	23(0.91)
ANSI 150	190.5(7.50)	152.4(6.00)	130(5.12)	71(2.80)	23.9(0.94)	4	19.1(0.75)
ANSI 300	209.6(8.25)	168.1(6.62)	130(5.12)	71(2.80)	28.5(1.12)	8	22.4(0.88)
JPI 150	190(7.48)	152.4(6.00)	130(5.12)	71(2.80)	24(0.94)	4	19(0.75)
JPI 300	210(8.27)	168.1(6.62)	130(5.12)	71(2.80)	28.5(1.12)	8	22(0.87)
DIN PN 10/16	200(7.88)	160(6.30)	130(5.12)	71(2.80)	20(0.79)	8	18(0.71)
DIN PN 25/40	200(7.87)	160(6.30)	130(5.12)	71(2.80)	24(0.94)	8	18(0.71)
GB PN10/16	200	160	130(5.12)	71(2.80)	20	8	18
GB PN25/40	200	160	130(5.12)	71(2.80)	24	8	18

膜片凸出长度	X ₂
2	1.97inch(50mm)
4	3.94inch(100mm)
6	5.91inch(150mm)

●端子侧接线图



手持终端 (BT200 等) 接线端子

检测表连接端子

SUPPLY ₊	供电电源和输出端
CHECK ₊	外接指示计(安培表)接线端
⏏	接地端

注:用外部批示计或检测计时的阻抗应 < 10Ω

造型指南

应用	类型	型号	量程	测量范围		最大工作压力	
				kPa	inH ₂ O	MPa	psi
差压和液位	常规安装	EJA110A	L	0.5~10	2~40	3.5	500
			L(接液材质代码为“S”)	0.5~10	2~40	16	2300
			M	1~100	4~400	16	2300
			H	5~500	20~2000	16	2300
			V	0.14~14MPa	20~2000psi	16	2300
流量	内藏孔板	EJA115	L	1~100	4~40	3.5	500
			M	2~100	8~400	14	2000
			H	20~210	80~830	14	2000
差压和液位 (隔膜密封式)	凸膜片 平膜片 一平一凸	EJA118N EJA118W EJA118Y	M	2.5~100	10~400	基于法兰规格	
			H	25~500	100~2000	基于法兰规格	
微差压	常规安装	EJA120A	E	0.1~1	0.4~4	50kPa	7.25
差压和液位	常规安装	EJA130A	M	1~100	4~400	32(42)	4500(5900)
			H	5~500	20~2000	32(42)	4500(5900)
液位开口 闭口容器	凸膜片 平膜片	EJA210A EJA220A	M	1~100	4~400	基于法兰规格	
			H	5~500	20~2000	基于法兰规格	
绝对压力 (真空)(注1)	常规安装	EJA310A	L	0.67~10	2.67~40	10kPa	40inH ₂ O
			M	1.3~130	0.38~38inHg	130kPa	18.65
			A	0.03~3MPa	4.3~430psi	3000kPa	430
压力	常规安装	EJA430A	A	0.03~3MPa	4.3~430psi	3	43
			B	0.14~14MPa	20~2000psi	14	2000
压力(隔膜密封式)	凸膜片远传	EJA438N	A	0.06~3MPa	8~430psi	基于法兰规格	
			B	0.46~7MPa	66~1000psi	基于法兰规格	
压力(隔膜密封式)	平膜片嵌入	EJA438W	A	0.06~3MPa	8~430psi	基于法兰规格	
			B	0.46~14MPa	66~1000psi	基于法兰规格	
高压力	常规安装	EJA440A	C	5~32MPa	720~4500psi	32	4500
			D	5~50MPa	720~7200psi	50	7200
绝对压力 和表压力 (注2)	直接安装	EJA510A EJA530A	A	10~200	1.45~29psi	200kPa	29
			B	0.1~2MPa	14.5~290psi	2	290
			C	0.5~10MPa	72.5~1450psi	10	1450
			D	5~50MPa	720~7200psi	50	7200

注1: 测量值为绝压值。

注2: EJA510A 的测量值为绝压值。

[订货须知]

订货时注明下列条款:

- 1、 型号、规格代码及附加规格代码
- 2、 校正范围和单位
 - 1)校正范围: 范围的下限值及上限值的数值 (若含小数时, 系去掉小数点的数字列), 须在 3200 ~ 32000 的范围内。
 - 2)单位: 只能从 (出厂时设定值) 的表中选一个。
- 3、 选择输出和显示方式 (线性或平方根)

(注) 无指定的状况下, 出厂时设线性方式。
- 4、 显示的刻度和单位 (仅对有智能表头的变送器)

分别指定0 ~ 100%或实际刻度。需实际刻度时, 请指定“范围和单位”。
- 5、 刻度范围: 范围的下限值及上限值的数值 (若含小数点时, 系去掉和点的数字列), 须在 -19999 ~ 19999 的范围内。
- 6、 位号 (仅在需要时设定)

[相关仪表]

- 配电器: 参阅 GS 1B4T1-E,1B4T2-E
 三阀组: 参阅 GS 22B1C1-E
 手持乔智能终端: 参阅 GS1C0A11-CY

[参注]

- 特氟龙: 美国杜邦公司产品聚四氟乙烯商标。
 哈氏合金 C-276;美国联合刀具刀具公司的镍钼合金
 商标

材质对比参考表

SUS316L	AISI316L
SUS316	AISI316
SUS304	AISI304
S25C	AISI1025
SCM435	AISI4137
SUS630	ASTM630
SCS14A	ASTM CF-8M

[规格一致性]

EJA210A 和 EJA220A 具有 3σ 的一致性。