

一般规格书

EJA510A&EJA530A
绝对压力 / 压力变送器

EJA510A 绝对压力变送器和 EJA530A 压力变送器用于测量液体、气体或蒸汽压力，并将其转变成 4 ~ 20mA DC 电流信号输出。EJA510A 和 EJA530 也可与 BRAIN™ 手操器、CENTUMC-S™、μXL™ 和 HART®275 手操器进行通讯实现远程设定、监控等功能。

标准规格

性能规格

以标准零点为基准调校量程，线性输出、接液部分
材质代码“S”、充灌液硅油

可调量程的参考精度

(包括从零点开始的线性、滞后性和重复性，与

EJA510A 相关的值为绝对值)

± 0.2%

若量程小于 X

± $[0.05 + 0.15 \frac{X}{\text{量程}}]$ %

X 取值:

膜盒 XMPa {psi}

A 20kPa {2.9}

B 0.2 {2.9}

C 1 {145}

D 8 {1160}

环境温度影响

总影响量 / 28°C (50° F)

± [0.25% / 量程 + 0.25% 量程上限]

稳定性

± 0.1% 量程上限 / 12 个月

振动影响

± 0.1% 量程上限

(5 ~ 15Hz; 4mm)

15 ~ 150Hz; 2g 150 ~ 2000Hz; 1g)

供电电源影响

± 0.005% / 伏 (21.6 ~ 32VCD, 350Ω)

功能规格

(与 EJA510A 相关的压力为绝对压力)



量程 / 范围		MPa	psi (/D1)	bar (/D3)	kgf/cm ² (/D4)
A	量程	10 ~ 200KPa	1.45 ~ 29	0.1 ~ 2	0.1 ~ 2
	范围	0 ~ 200KPa	0 ~ 29	0 ~ 2	0 ~ 2
B	量程	0.1 ~ 2	14.5 ~ 290	1 ~ 20	1 ~ 20
	范围	0 ~ 2	0 ~ 290	0 ~ 20	0 ~ 20
C	量程	0.5 ~ 10	72.5 ~ 1450	5 ~ 100	5 ~ 100
	范围	0 ~ 10	0 ~ 1450	0 ~ 100	0 ~ 100
D	量程	5 ~ 50	720 ~ 7200	50 ~ 500	50 ~ 500
	范围	0 ~ 50	0 ~ 7200	0 ~ 500	0 ~ 500

调零

在膜盒量程的上下限范围内，零点可任意调整

外部调零

通过外部调零螺钉，可在测量范围内对零点进行连续调校，分辨率为 0.01%。量程可通过数字表头上的量程设定开关进行现场调校。

安装位置影响

与膜片面平行方向的安装位置变化不会造成零点漂移，与膜片面垂直方向旋转到 90 度，将会产生 0.2kPa {0.8inH₂O} 的零漂，并可通过调零校正。

输出

两线制 4~20mA DC 输出带数字通讯，可设定线性或平方根输出方式。BRAIn或HART FSK 协议数字信号叠加在 4~20mA 信号上。

出错报警

CPU 或硬件出错时输出状态

高输出：110% ≥ 21.6mA DC(标准)

低输出：-5% 3.2mA DC

注：只适用于输出信号代码 D 和 E。

阻尼时间常数

放大器部件和膜盒的阻尼时间常数之和。放大器部件阻尼时间常数在 0.2~64 秒范围可调。

膜盒(硅盒)	A、B、C、D
阻尼时间(秒)	0.2

环境温度

-40~85℃(-40~248 °F)

-30~80℃(-22~176 °F)带 LCD 表头

接液温度

-40~120℃(-40~248 °F)

环境湿度

5~100%RH@40℃(104 °F)

最大过压

膜盒	EJA510A	EJA530A
A	400KPa abs {58psia}	400KPa {58psig}
B	4MPa abs {580psia}	4MPa {580psig}
C	20MPa abs {2900psia}	20MPa {2900psig}
D	60MPa abs {8500psia}	60MPa {8500psig}

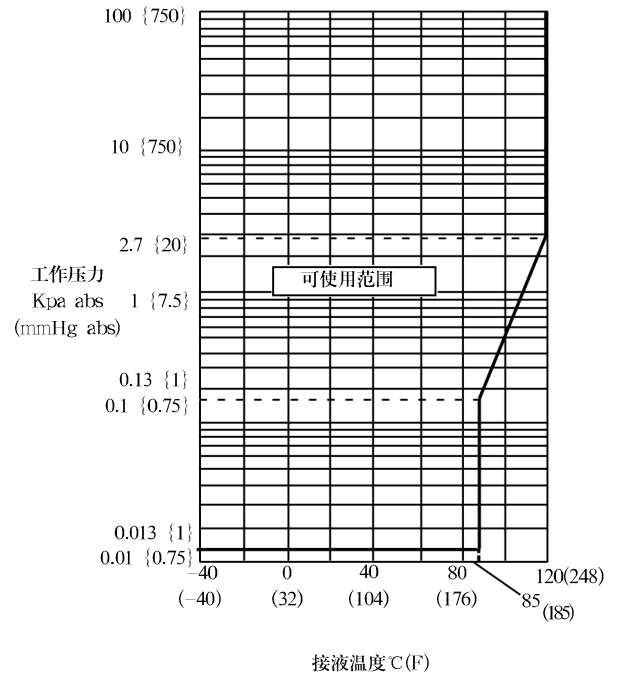
工作压力(硅油)

最大压力

膜盒	EJA510A	EJA530A
A	200KPa abs {29psia}	200KPa {29psig}
B	2MPa abs {290psia}	2MPa {290psig}
C	10MPa abs {1450psia}	10MPa {1450psig}
D	50MPa abs {7200psia}	50MPa {7200psig}

最小压力

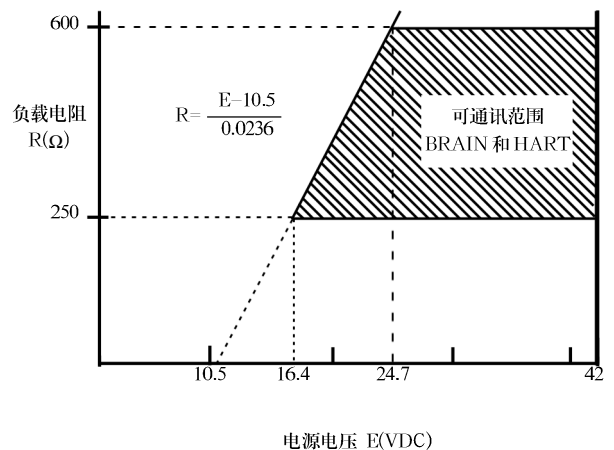
见如下曲线图



工作压力与环境温度关系图
〔适用于 EJA510A〕

电源电压与负载电阻

电源电压 24V DC，允许最大负载 570Ω



电源电压和外部负载关系图

电源电压

10.5 ~ 42V DC(工作状态)

16.4 ~ 42V DC(数字通讯)

16.4 ~ 30V DC(本安型)

负载

0 ~ 1335Ω 工作状态

250 ~ 600Ω 数字通讯

EMC 标准基准 C Ⅱ, N200

EMI(电磁辐射): EN55011, AS/NZS 2064 1/2

EMS(抗电磁干扰): EM50082-2

通讯条件

BRAIN

通讯距离

使用 CEV 电缆时, 通讯距离可达 2km, 通讯距离因
电缆类型而异

负载电容

≤ 0.22μF(见注)

负载电感

≤ 3.3mH(见注)

通讯时输入阻抗

2.4KHZ 时, > 10KΩ

注: 针对普通型和隔爆型。

本安型请参照“附加规格选项”

HART

通讯距离

采用多芯双绞线, 通讯距离最大可达 1.5km, 通讯
距离因电缆型而异。

用下述公式确定电缆长度

$$L = \frac{65 \times 10^6}{(R \times C)} - \frac{(C_f + 10,000)}{C}$$

L = 长度(m 或 ft)

R= 阻抗(包括电源阻抗)

C= 电缆电容 pF/m 或 pF/ft

C_f = 最大并联电容 pF/m 或 pF/ft

物理规格

接液部分材质

膜片和过程连接头

参见“型号和规格代码表”

非接液部分材质:

外 壳

聚氨酯烤漆低铜铸铝合金

(Munsell 0.6GY3.1/2.0)

密封等级

JIS C0920 防水等级

(相当于 NEMA 4X 和 IEC IP67)

密 封 圈

Buna-N

铭牌和位号牌

SUS304

充 灌 液

硅油、氟油(可选)

重 量

1.6kg(无表头和安装支架)

连 接

参见“型号及规格代码”表确定电气接口

型号和规格代码表

EJA510A 和 EJA530A

型号	规格代码		说明	
EJA510A		绝对压力变送器	
EJA530A		压力变送器	
输出信号	-D	4~20mA, BRAIN 协议数字通讯	
	-E	4~20mA, HART 协议数字通讯(参见 GS 1C22T1-CY)	
测量量程 (膜盒)	A	10~200KPa {0.1~2kgf/cm ² }	
	B	0.1~2MPa {01~20kgf/cm ² }	
	C	0.5~10MPa {5~100kgf/cm ² }	
	D	5~50MPa {50~500kgf/cm ² }	
接液部分材质	S	[过程接头] SUS316L [膜片] 哈氏合金 C-276	
	H	哈氏合金 C-276 哈氏合金 C-276	
管道连接	4	1/2NPT 内螺纹	
	7	1/2NPT 外螺纹	
	8	G1/2DIN 16 288 外螺纹	
	9	M20 × 1.5DIN 16 288 外螺纹	
—	N	N	
—	-0	0	
接线口	*	0	G1/2 内螺纹, 1 处接线口
		2	1/2NPT 内螺纹, 2 处接线口
		3	Pa13.5 内螺纹, 2 处接线口
		4	M20 内螺纹, 2 处接线口带一个盲塞
		5	G1/2 内螺纹, 2 处接线口
		7	1/2NPT 内螺纹, 两个电气接口, 一个盲塞
		8	Pa13.5 内螺纹, 两个电气接口, 一个盲塞
显示表头	*	D	数字式表头
		E	带设定按钮的数字表头
		N	(无表头)
安装支架	*	E	SECC 碳钢 2-inch 管安装
		F	SUS304
		N	无安装支架
附加选型代码			／□附加规格	

例: EJA530A-DAS4N-02NN/□

* 号表示最常用的选择

附加规格(防爆型)

项 目	说 明	代 码
工厂联合会认证 (FM)	FM 隔爆许可 隔爆: 1级1区B、C、D组 隔爆燃烧: II / III级1区E、F、G组 危险场所: 室内外(NEMA 4X) 温度等级: T6 环境温度: -40 ~ 60°C(-40 ~ 140° F) 电气接口: 1/2NPT 内螺纹(注1)	FF1
	FM 本安许可(注3) 本安: 1级1区A、B、C、D组; II级1区E、F、G组; III级1区危险场所 非可燃性: 1级2区A、B、C、D组; II级2区E、F、G组; III级1区危险场所 密封等级: NEMA 4X, 温度等级: T4, 环境温度: -40 ~ 60°C(-40 ~ 140° F) 本安型仪表参数 [A、B、C、D、E、F、G组] $V_{max}=30V, I_{max}=165mA, P_{max}=0.9W, C1=22.5nF, L1=730\mu H$ [C、D、E、F、G组] $V_{max}=30V, I_{max}=225mA, P_{max}=0.9W, C1=22.5nF, L1=730\mu H$ 电气接口: 1/2NPT 内螺纹(注1)	FS1
	包含FF1、FS1(注3) 电气接口: 1/2NPT 内螺纹(注1)	FU1
欧共体 (KEMA)	欧共体(KEMA)防爆许可 EExd II C T4, T5, T6 环境温度: -40 ~ 80°C(-40 ~ 176° F) 最大工作温度: T4:120°C(248° F), T5:100°C(212° F), T6:85°C(/85° F) 电气接口: 1/2NPT 内螺纹, Pg13.5 内螺纹, M20 内螺纹(注2)	KF1
	欧共体(KEMA)本安许可(注3) EExd II C T4, 环境温度: -40 ~ 60°C(-40 ~ 140° F) $U1=30V, I1=165mA, P1=0.9W, C1=22.5nF, L1=730\mu H$ 电气接口: 1/2NPT 内螺纹, Pg13.5 内螺纹, M20 内螺纹(注2)	KS1
	包含KF1、KS1和N型(无火花型)许可(注3) KEMA N型许可 ExnA II C T4, 环境温度: -40 ~ 60°C(-40 ~ 140° F) $U=30V, I=165mA$ 电气接口: 1/2NPT 内螺纹, Pg13.5 内螺纹, M20 内螺纹(注2)	KU1
加拿大标准协会 (CSA)	CSA 隔爆许可 隔爆: 1级1区B、C、D组 隔爆燃烧: II / III级1区E、F、G组, 2区密封未要求 温度等级: T4、T5、T6 密封类型: 4X 最大接液温度: T4:120°C(248° F), T5:100°C(212° F), T6:85°C(/185° F) 环境温度: -40 ~ 80°C(-40 ~ 176° F) 电气接口: 1/2NPT 内螺纹(注1)	CF1
	CSA 本安许可 本安: 1级A、B、C、D组; II / III级, E、F、G组 密封类型 4X, 温度等级: T4, 环境温度: -40 ~ 60°C(-40 ~ 140° F) $V_{max}=30V, I_{max}=165mA, P_{max}=0.9W, C1=22.5nF, L1=730\mu H$ 电气接口: 1/2NPT 内螺纹(注1)	CS1
	包含CF1和CS1(注3) 电气接口: 1/2NPT 内螺纹(注1)	CU1
澳大利亚标准协会 (SAA)	SAA 隔爆、本安和无火花型许可(注3) Exd II C T4/T5/T6, IP67 1级, 1区 环境温度: -40 ~ 80°C(-40 ~ 176° F) 最大接液湿度: T4:120°C(248° F), T5:100°C(212° F), T6:85°C(185° F) Ex ia II C T4, IP67 1级, 0区 Ex n II C T4, IP67 1级, 2区 $U1=30VDC, I1=165mA, DC, W1=0.9W$ 环境温度: -40 ~ 60°C(-40 ~ 140° F) 电气接口: 1/2NPT 内螺纹, Pg13.5 内螺纹, M20 内螺纹(注2)	SU1

注1: 仅适用于电气接口代码为2(见“型号及规格代码表”)
注2: 仅适用于电气接口代码为2、3和4(见“型号及规格代码表”)
注3: 请配用经过测试实验确认的安全栅(BARD-100 不适用)

附加规格

项 目		说 明	代 码	
涂 漆	颜色变更	仅放大器外壳	P□	
	涂层变更	环氧树脂烤漆	X1	
避雷器		变送器电源电压: 10.5 ~ 32V DC(本安型: 10.5 ~ 30V DC,现场总线型9 ~ 32V DC) 允许电流: 最大 6000A(1 × 40 _μ s),反复 1000A(1 × 40 _μ s)100 次	A	
禁油处理		脱脂洗净处理	K1	
校正单位(注1)		脱脂洗净处理并用氟油充灌膜盒(使用温度: -20 ~ 80℃)	K2	
		P 校正(单位:psi)	参照量程和范围限制表	D1
		bar 校正(单位:bar)		D3
		M 校正(单位:kgf/cm ²)		D4
快速应答(注9)		刷新时间: ≤ 0.125 秒 放大板阻尼时间常数: 0.1 ~ 64 秒(9 段) 应答时间(含最小阻尼时间常数): 最长 0.3 秒	F1	
CPU 异常时的输出低设定(注2)		低设定; -5%(3.2mA DC)以下	C1	
不锈钢放大器外壳		放大器外壳材质: SCS14A 不锈钢(相当于 SUS316L 铸造不锈钢或 ASTM CF-8M)	E1	
工厂认证		过程接头	M15	
压力测试 / 漏压测试认证		测试压力:200kPa(2kgf/cm ²)(注4)	氮气(N ₂) (注6) 滞留时间 10 分钟	T05
		测试压力:2kPa(20kgf/cm ²)(注5)		T06
		测试压力:10kPa(100kgf/cm ²)(注6)		T07
		测试压力:50kPa(500kgf/cm ²)(注7)		T08

注1: 外壳铭牌上 MWP(最大工作压力)的单位与附加规格代码“D1、D3、D4”指定的单位相同

注2: 出厂时默认设定异常时输出值为高:110%(21.6mA 以上)。

注3: 适用于电气连接代码为 2、3、4、7、8 或 9, 对附加选项代码为 P□和 X1 的不适用。

注4: 仅适用于 A 膜盒。

注5: 仅适用于 B 膜盒。

注6: 仅适用于 C 膜盒。

注7: 仅适用于 D 膜盒。

注8: 纯氮气使用于禁油处(附加规格代码:K1 和 K2)。

注9: 仅适用于输出信号代码为 D 或 E。同时选择隔爆时请与横河联系。

出厂默认设定

位号(注1)	订货时指定
输出模式	线性
显示模式	线性
操作模式	无特别指定为普通
阻尼时间常数	2 秒

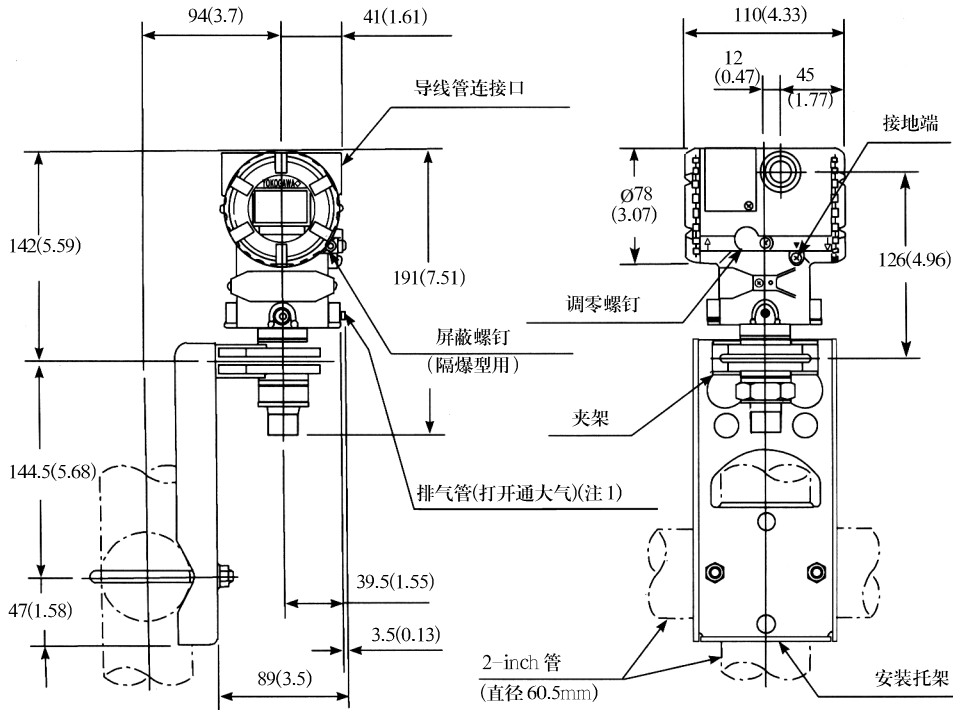
调量程下限值	订货时指定
调量程上限值	订货时指定
调量程单位	下列单位请指定其中的一个: mmH ₂ O, mmAq,mmWG,mmHg,Torr,kPa,Mpa,mbar, bar,gf/cm ₂ ,inH ₂ O,inHg,ftH ₂ O,psi,atm

注1: 允许最大位数 16 个字母(包括 “ ” 和 “.”)

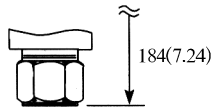
外形尺寸

- EJA510A、EJA530A
管道连接代码为“7”

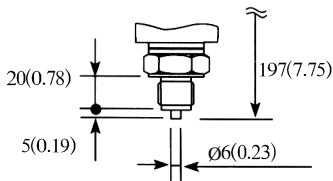
单位:mm(inch)



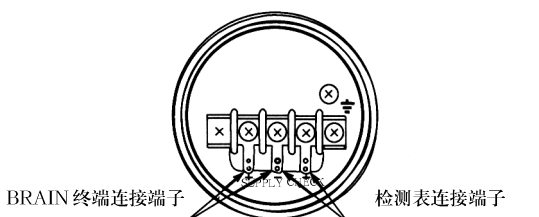
注1: 适用于EJA530A膜盒代码A、B、C
管道连接代码为“4”



管道连接代码为“8”和“9”



端子侧接线图



接线端子

SUPPLY ⁺ -	供电电源和输出端
CHECK ⁺ -	外接指示计表(安培)接线端(注2)
⏏	接地端

注2: 外部指示计或检测计的阻抗应 ≤ 10Ω

选型指南

应用	类型	型号	量程	量程范围		最大工作压力			
				kPa	inH ₂ O	MPa	psi		
差压和液位	常规安装	EJA110A	L	0.5 ~ 10	2 ~ 40	3.5	500		
			S	0.5 ~ 10	2 ~ 40			16	2300
			M	1 ~ 100	4 ~ 400			16	2300
			H	5 ~ 500	20 ~ 2000			16	2300
			V	0.14 ~ 14MPa	20 ~ 2000psi			16	2300
流量	内藏孔板	EJA115	L	1 ~ 10	4 ~ 40	3.5	500		
			M	2 ~ 100	8 ~ 400			14	2000
			H	20 ~ 210	80 ~ 830			14	2000
差压和液位 (隔膜密封式)	平膜片 凸膜片 一平一凸	EJA118N EJA118W EJA118Y	M	2.5 ~ 100	10 ~ 400	基于法兰规格			
			H	25 ~ 500	100 ~ 2000				
微差压	常规安装	EJA120A	E	0.1 ~ 1	0.4 ~ 4	50kPa	7.25		
差压和液位	常规安装	EJA130A	M	1 ~ 100	4 ~ 400	32(42)	4500(5900)		
			H	5 ~ 500	20 ~ 2000	32(42)	4500(5900)		
液位开口、闭 口容器	平膜片 凸膜片	EJA210A EJA220A	M	1 ~ 100	4 ~ 400	基于法兰规格			
			H	5 ~ 500	20 ~ 2000				
绝对压力 (真空)(注1)	常规安装	EJA310A	L	0.67 ~ 10	2.67 ~ 40	10kPa	40inH ₂ O		
			M	1.3 ~ 130	0.38 ~ 38inHg	130kPa	18.65		
			A	0.03 ~ 3MPa	4.3 ~ 430psi	3000kPa	430		
压力	常规安装	EJA430A	A	0.03 ~ 3MPa	4.3 ~ 430psi	3	430		
			B	0.14 ~ 14MPa	20 ~ 2000psi	14	2000		
压力(隔膜密封式)	平膜片远传	EJA438N	A	0.06 ~ 3MPa	9 ~ 430psi	基于法兰规格			
			B	0.46 ~ 7MPa	66 ~ 1000psi				
压力(隔膜密封式)	凸膜片嵌入	EJA438W	A	0.06 ~ 3MPa	8 ~ 430psi	基于法兰规格			
			B	0.46 ~ 7MPa	66 ~ 2000psi				
高压	常规安装	EJA440A	C	5 ~ 32MPa	720 ~ 4500psi	32	4500		
			D	5 ~ 50MPa	720 ~ 7200psi	50	7200		
绝对压力 和表压力(注2)	直接安装	EJA510A EJA530A	A	10 ~ 200	1.45 ~ 29psi	200kPa	29		
			B	0.1 ~ 2MPa	14.5 ~ 290psi	2	290		
			C	0.5 ~ 10MPa	72.5 ~ 1450psi	10	1450		
			D	5 ~ 50MPa	720 ~ 7200psi	50	7200		

注1: 测量值为绝压值。

注2: EJA510A 的测量值为绝压值。

订货须知

订货时须注明下列条款:

1. 型号、规格代码及附加规格代码
2. 调校范围和单位
 - 1)调校范围: 范围的下限值及上限值的数值(最多五位数表示), 须在-32000 ~ 32000 的范围内。
 - 2)单位: 出厂时设定值只能从表中选一个。
3. 选择输出和显示方式(线性或平方根)(注)无指定的状况下, 出厂时设定为线性方式。
4. 选择动作方式(正或逆)(注)无指定的状况下, 出厂时设定为正向方式。
5. 显示的刻度和单位(仅对不内藏表头的变送器)

分别指定 0 ~ 100% 或实际刻度。需实际刻度时, 请指定“范围和单位”。

刻度范围: 范围的下限值及上限值的数值, 须在 19999 ~ 19999 的范围内。
6. 位号(如果需要, 请指示)

相关仪表

配电器: 参阅 GS 1B4T1-E, GS 1B4T2-E

三阀组: 参阅 GS 22B1C1-E

手持智能终端: GS 1C0A11-CY

参注

1. 特氟龙: 美国杜邦公司产品聚四氟乙烯商标。
2. 哈氏合金C-276: 美国联合刀具刀具公司的镍钼合金商标
3. HART: HART 通讯基金会商标

材质对比参考表

SUS316L	AISI 316L
SUS316	AISI 316
SUS304	AISI 304
S25C	AISI 1025
SCM435	AISI 4137
SUS630	ASTM630
SCS14A	ASTM CF-8M

规格一致性

EJA510A 和 EJA530A 具有 36 的一致性。